

# INDUSTRIAL PRO®

## СИСТЕМА ПОДГОТОВКИ ДИЗЕЛЬНОГО ТОПЛИВА

"Все-В-Одном" -  
Топливный фильтр,  
Фильтр-Сепаратор  
воды и Подогреватель  
топлива

*Seeing is Believing®*



Двойные установка



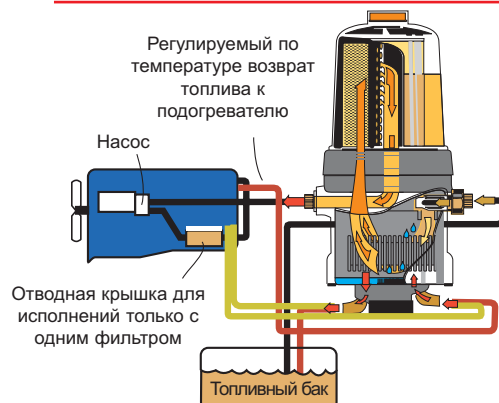
Тройные установка

- Устраняет ненужные замены и обслуживание
- Увеличенные интервалы замены фильтра
- Прозрачная крышка обеспечивает визуальный контроль срока службы фильтра
- Самый лучший топливный сепаратор на рынке
- Быстрая замена и простая утилизация фильтрующего элемента
- Оборудован датчиком наличия воды и электропроводом для подключения
- Самовентилирующийся сливной клапан для наибольшей эффективности
- Совместим с биодизелем

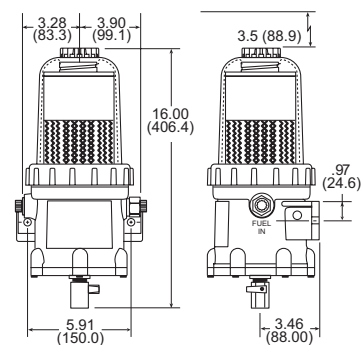
В установке Fleetguard Industrial Pro® используется тот же долговечный фильтр, что и во всех системах Fleetguard Pro®. Теперь вам необходимо хранить фильтроэлемент только одного типа для всех топливных систем и - с повышенным сроком службы и отвечающим специфическим требованиям производителей оборудования. Помимо повышенного срока службы фильтров, благодаря фильтрующему материалу Стратапор (StrataPore), запатентованному

Fleetguard, Industrial Pro обеспечивает отделение воды на самом высоком уровне. Одиночные, двойные, дуплексные, тройные и триплексные установки выполнены в нескольких конфигурациях, обеспечивая производительность от 757 до 2272 л/ч. Кроме того, параметры подогревателя фильтра гарантируют более долгий срок службы дизельного двигателя или электрогенератора в любое время года и при любых обстоятельствах.

### ТИПИЧНАЯ УСТАНОВКА



### РАЗМЕРЫ



Опция: использование регулируемой по температуре охлаждающей жидкости для подогрева топлива

Номер корпуса	Поток топлива (л/ч)	Тонкость фильтрации*	Номер фильтра	Насос подкачки	Обратный клапан	Нагрев	Слив	WIF**	Впуск / выпуск топлива	Отверстия впуска / выпуска топлива	Размер отверстия для впуска / выпуска топлива*** (метрический)
<b>Одиночный</b>											
FN23400	757	7	FS19763	Нет	Да	Не применимо	Да	Опция	слева или справа	3/4 дюйма NPT	M26 x 1,5
FN23402	757	7	FS19763	Нет	Да	12 В, 120 Вт пост. тока	Да	Опция	слева или справа	3/4 дюйма NPT	M26 x 1,5
FN23401	757	7	FS19763	Нет	Да	24 В, 150 Вт пост. тока	Да	Опция	слева или справа	3/4 дюйма NPT	M26 x 1,5
FN23453	757	25	FS19765	Нет	Да	24 В пост. тока	Да	Опция	слева или справа	3/4 дюйма NPT	M26 x 1,5
<b>Одиночный с насосом подкачки</b>											
FN23457	757	7	FS19763	Да	Да	Доступные отверстия	Да	Да	слева или справа	3/4 дюйма NPT	M26 x 1,5
<b>Двойной (без запорных клапанов)</b>											
FN23435	1515	25	FS19765	Нет	Нет	Доступные отверстия	Да	Опция	слева или справа	1 1/4 дюйма NPT	M42 x 2
FN23439	1515	7	FS19763	Нет	Нет	Доступные отверстия	Да	Опция	слева или справа	1 1/4 дюйма NPT	M42 x 2
<b>Двойной (без запорных клапанов) с насосом подкачки</b>											
FN23458	1515	7	FS19763	Да	Да	Доступные отверстия	Да	Да	слева или справа	1 1/4 дюйма NPT	M42 x 2
<b>Дуплексный (без запорных клапанов)</b>											
FN23440	1515	7	FS19763	Нет	Нет	Доступные отверстия	Да	Опция	4-ходовой клапан	1 1/4 дюйма NPT	M42 x 2
<b>Тройной (без запорных клапанов)</b>											
FN23441	2272	7	FS19763	Нет	Нет	Доступные отверстия	Да	Опция	слева или справа	1 1/4 дюйма NPT	M42 x 2
<b>Тройной с насосом подкачки (без запорных клапанов)</b>											
FN23459	2272	7	FS19763	Да	Да	Доступные отверстия	Да	Да	слева или справа	1 1/4 дюйма NPT	M42 x 2
<b>Триплексный (без запорных клапанов)</b>											
FN23438	2272	7	FS19763	Нет	Нет	Доступные отверстия	Да	Опция	4-ходовой клапан	1 1/4 дюйма NPT	M42 x 2

\* Доступны опции фильтров с разной тонкостью фильтрации.

\*\* Датчик воды в топливе (WIF - Water-In-Fuel), номер детали 3911940 S, поставляется отдельно.

\*\*\* Метрические соединения требуют использования метрических соединительных адаптеров. Для соединений M26 x 1,5 необходимо использовать деталь под номером 3954136 S (в состав которой входит выпускной фитинг M26 x 1,5, впускной фитинг M26 x 1,5 с обратным клапаном), и устанавливать их на впускные и выпускные отверстия корпуса. Для соединений M42 x 2 следует использовать деталь под номером 3956561 S (в состав детали входят два фитинга M42 x 2) и устанавливать их на впускные и выпускные отверстия.

Технические характеристики могут быть изменены без предварительного уведомления.

## ТЕХНИЧЕСКИЕ ХАРАКТЕРИСТИКИ

Технические характеристики	Одиночные	Двойные / Дуплексные	Тройные / Триплексные
Высота	19,02 дюйма (483,1 мм)	18,81 дюйма (477,9 мм)	18,79 дюйма (477,2 мм)
Длина	7,27 дюйма (187,2 мм)	10,47 дюйма (265,8 мм) / 11,04 дюйма (280,4 мм)	10,46 дюйма (265,8 мм) / 11,04 дюйма (280,4 мм)
Ширина, макс. (без кронштейна)	6,30 дюйма (160,0 мм)	18,75 дюйма (476,3 мм)	22,24 дюйма (564,9 мм)
Оси кронштейна – Верт.	4,25 дюйма (108,0 мм)	6,60 дюйма (167,6 мм)	6,60 дюйма (167,6 мм)
Оси кронштейна – Гориз.	5,20 дюйма (132,0 мм)	6,75 дюйма (171,5 мм)	6,75 дюйма (171,5 мм)
Вес (сухой)	7,7 кг (17 фунтов)	23,1 кг (51 фунт)	31,75 кг (70 фунтов)
Вместимость топлива (без фильтра)	1400 мл	2801 мл	4202 мл
Соединения топливной системы	3/4 дюйма NPTF (M26 x 1,5)	1 1/4 дюйма NPTF (M42 x 2)	1 1/4 дюйма NPTF (M42 x 2)
Поток топлива	757 л/ч	1515 л/ч	2272 л/ч
Рекомендуемое применение	Двигатели тяжелой техники	Двигатели тяжелой техники	Двигатели тяжелой техники
Вместимость водосборника	600 мл	1200 мл	1800 мл
Сменный элемент	FS19763*	FS19763* (x2)	FS19763* (x3)
Комплект прокладок для работы с биодизелем	3950445S	3950445S (x2)	3950445S (x3)
Зазор для обслуживания фильтра	Мин. 3,5 дюйма (88,9 мм)	Мин. 3,5 дюйма (88,9 мм)	Мин. 3,5 дюйма (88,9 мм)
Электрический подогреватель	требуется один подогреватель: 12 В пост. тока, 150 Вт, 13 А ± 3 А 24 В пост. тока, 150 Вт, 6,5 А ± 2 А	требуется два подогревателя: 12 В пост. тока, 150 Вт, 13 А ± 3 А 24 В пост. тока, 150 Вт, 6,5 А ± 2 А	требуется три подогревателя: 12 В пост. тока, 150 Вт, 13 А ± 3 А 24 В пост. тока, 150 Вт, 6,5 А ± 2 А
Насос подкачки (только для одиночных, двойных и тройных установок):			
Напряжение питания	24 В пост. тока		
Диапазон температуры	-20 °F (-29 °C) – 250 °F (120 °C)		

\* Стандартный одноразовый фильтрующий элемент. Доступны другие фильтроэлементы с разной тонкостью фильтрации. Технические характеристики могут быть изменены без предварительного уведомления.

Дополнительная информация:

Бельгия +32 15 28 93 11  
Франция +33 298 76 49 49  
Великобритания +44 1788 853 600  
Южная Африка +27 33 355 5815

